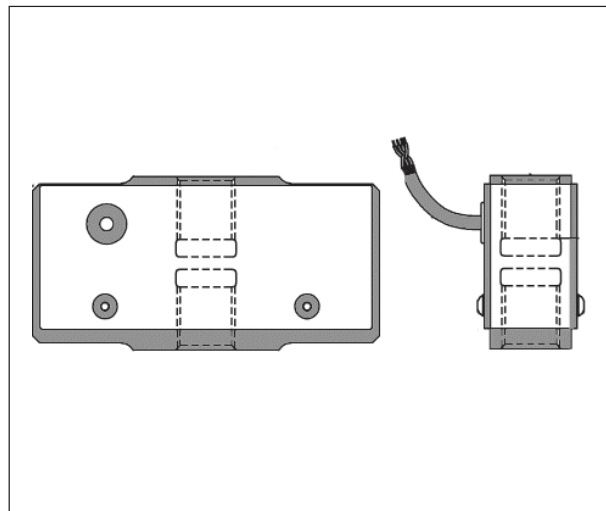


# Séries BEM980

Cellule de charge faible profile

## Particularités

- Très faible profile
- Traction / Compression
- Grande précision 0.10%
- Acier inox soudé
- -40 °C à 120 °C
- Protégé de l'environnement
- Sortie bas niveau mV/V



## Caractéristiques Standard

### Performances

Echelles de mesure	2250 N, 4500 N, 22500 N.
Sortie	2 mV/V Nominal.
Précision	0.10%.
Plage de compensation thermique	20 °C à 75 °C.
Température de fonctionnement	-40 °C to 120 °C.
Dérive thermique du zéro	0.01% P.E/ °C.
Dérive thermique sur l'échelle	0.01% de la lecture
Equilibrage du zéro	1% P.E.
Résistance du pont	350 Ohms Nominal.

### Caractéristiques mécaniques

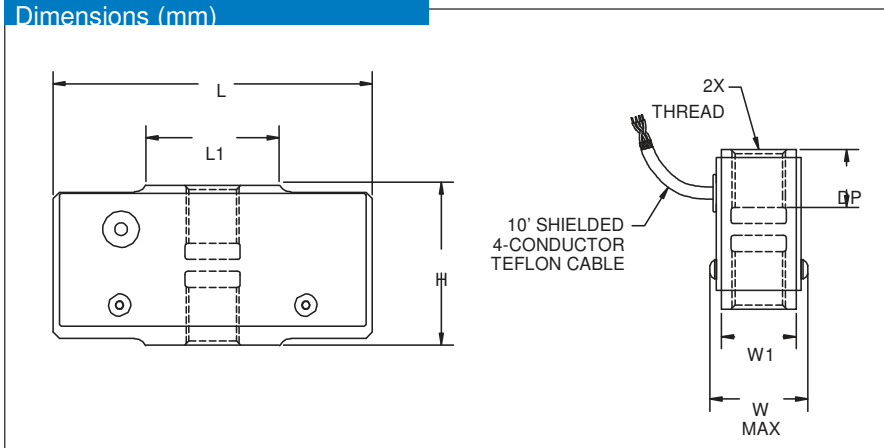
Filetage	Voir le tableau.
Calibration	5 Points (0, 50%, 100%, 50%, 0) Compression.
Surcharge	150% P.E.
Construction	Acier inox protégé de l'environnement.

### Caractéristiques électriques

Excitation	10 Vdc ou Vac.
Résistance d'isolement	> 5000 megohms à 50 Vdc à 21 °C.
Raccordement électrique	Câble Téflon 4 conducteurs 250 mm.
Cablage	Rouge +EXE Vert +SIG Noir - EXE Blanc - SIG

# Séries BEV080

## Dimensions (mm)



P.E. (N)	L	L1	W	W1	H	Filetage	DP	fréquence naturelle (Hz)	MASSE DEFLECTION (grammes)
2250	76,2	31,75	25,4	17,78	38,10	1/2-20 UNF	13,46	2100	0.0762 360
4500	76,2	31,75	25,4	17,78	38,10	1/2-20 UNF	13,46	2850	0.0762 360
9000	76,2	31,75	31,75	24,13	41,40	1/2-20 UNF	13,46	5000	0.0762 510
13500	101,6	45,46	38,10	30,48	44,45	1/2-20 UNF	13,46	4500	0.127 1020
22500	104,65	45,46	47,75	41,15	50,80	3/4-16 UNF	19,05	6250	0.127 1290

## Options disponibles

<b>Filetage</b>	Metrique.
<b>Compensation thermique</b>	-40 °C à 205 °C.
<b>Plage de fonctionnement t°</b>	-40 °C à 205 °C.
<b>Calibration</b>	10 points (5 montant, 5 descendant). 20 points (10 montant, 10 descendant). Incréments sur demande.
<b>Direction de calibration</b>	Traction seule. Traction / Compression.
<b>Sortie</b>	Standard.
<b>Amplificateur</b>	Interne ou en ligne.
<b>Plage de calibration</b>	Spéciale (Exemple: 15750 N).
<b>Cable</b>	6 conducteurs.
<b>Longueur de cable</b>	à la demande.
<b>Connecteur</b>	Ajout d'un connecteur en extrémité du câble – nous consulter.
<b>Ponts</b>	Possibilité de ponts doubles et triples.
<b>Autres Options</b>	Sur demande.



### Giacintec

Mesure, Télémessure, Equipement

7 rue Gounod,  
94 400 Vitry sur Seine – France

Tel : 33 (0) 1 46 80 96 91

Mobile : 33 (0) 6 84 61 15 46

Courriel : [giacintec@aol.com](mailto:giacintec@aol.com)

### T.C.E.

Télémessure, Capteurs, Electronique

708 Av. de Caupos  
40 600 Biscarrosse - France

Tel : 33 (0) 5 58 78 16 48

Mobile : 33 (0) 6 71 33 55 77

Courriel : [tce40@hotmail.fr](mailto:tce40@hotmail.fr)

Site : [www.giacintec.com](http://www.giacintec.com)