

# COIL TUBING

Cellule de charge domaine pétrolier

## Standard

- Faible dimensions
- Traction/Compression
- Sécurité intrinsèque
- CSA / ATEX
- Sortie 4-20 mA
- Acier inox soudé
- Echelle jusqu'à 600,000 N
- Scellé hermétique



## Caractéristiques standard

### Performances

|                               |                        |
|-------------------------------|------------------------|
| Précision                     | 0.10%.                 |
| Sortie                        | 4-20 mA.               |
| Echelles de mesures           | 100,000 N à 600,000 N. |
| Plage de température          | -40°C à 95°C           |
| Température de fonctionnement | -54°C à 120°C          |
| Effet de T° sur le zéro       | 0.009% P.E/° C.        |
| Effet de T° sur l'échelle     | 0.009% lecture/° C.    |

### Caractéristiques mécaniques

|                |   |
|----------------|---|
| Calibration    | 5 Points (0, 50%, 100%, 50%, 0).<br>Traction/Compression. |
| Surcharge max. | 150% P.E.   |
| Construction   | Acier inox soudé.   |

### Caractéristiques électriques

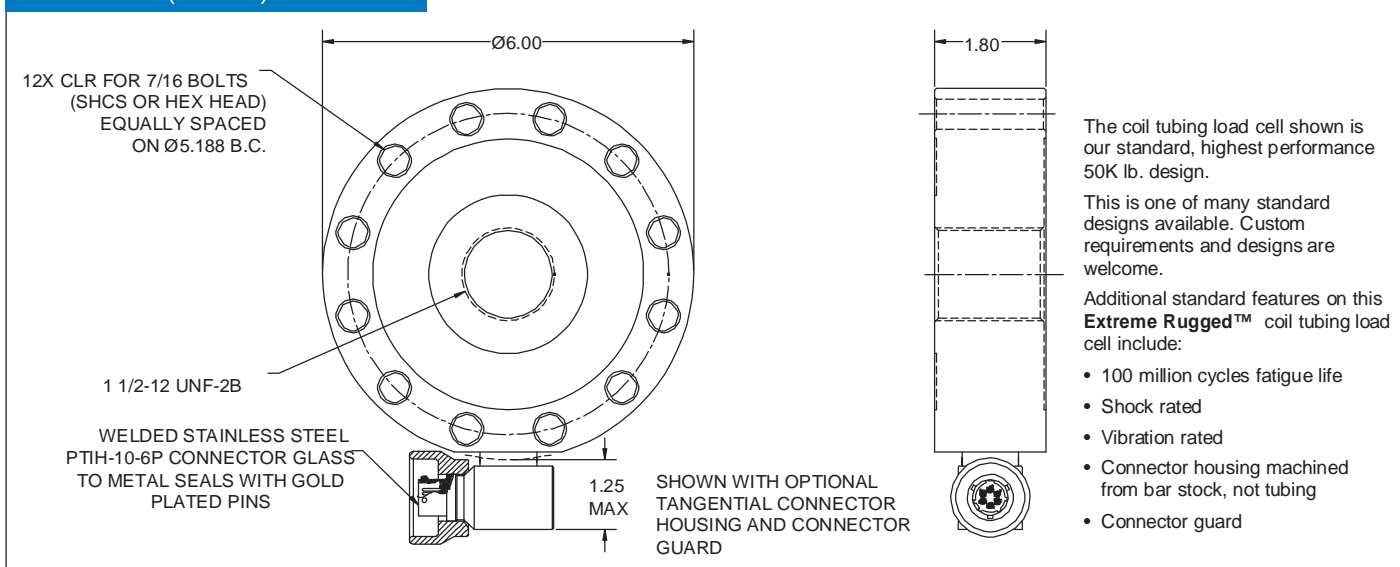
|                        |                                |
|------------------------|--------------------------------|
| Excitation             | 9-36 VDC.                      |
| Sortie                 | 4-20 mA.                       |
| Résistance d'isolement | > 100 Mégohms à 50 VDC.        |
| Connecteur             | Scellé hermétique ver / métal. |
| Autres au choix        | Nous consulter                 |

# Coil Tubing

## Oil Field

### Load Cell Specifications

#### Dimensions (Inches)



#### Certifications



YOM: 05/2007  
I.S. Class I, Div 1, Group A,B,C,D,T3C  
U<sub>max</sub>=36Vdc, I<sub>max</sub>=100mAdc,  
C<sub>i</sub>=24nF, L<sub>i</sub>=2.7uH  
Per Installation DWG 217872



II 1 G EEx ia IIC  
(Tamb. -40 to 85°C)  
U<sub>max</sub>=28Vdc, I<sub>max</sub>=93mAdc,  
C<sub>i</sub>=11nF, L<sub>i</sub>=0mH  
DNV-2003-OSL-ATEX-0259  
Per Installation DWG 220218



#### Options

|  |  |
|--|--|
| <b>Echelle de mesure</b>                           | 100 000 N. à 600 000 N.  |
| <b>Compensation thermique</b>                      | -55°C à 120°C.   |
| <b>Points de calibration (Tension/Compression)</b> | 10 Points (5 croissant, 5 décroissant).<br>20 Points (10 croissant, 10 décroissant).<br>Incréments particuliers.<br>Réglage en fonction des demandes utilisateurs. |
| <b>Connecteurs</b>                                 | Différents types. Nous consulter.  |
| <b>Orientations</b>                                | Choix de plusieurs orientations. Nous consulter.   |
| <b>Tarudages, Boulonnage, Dimensions</b>           | Nous consulter pour les modifications idoines.   |
| <b>Options</b>                                     | Nous consulter.  |