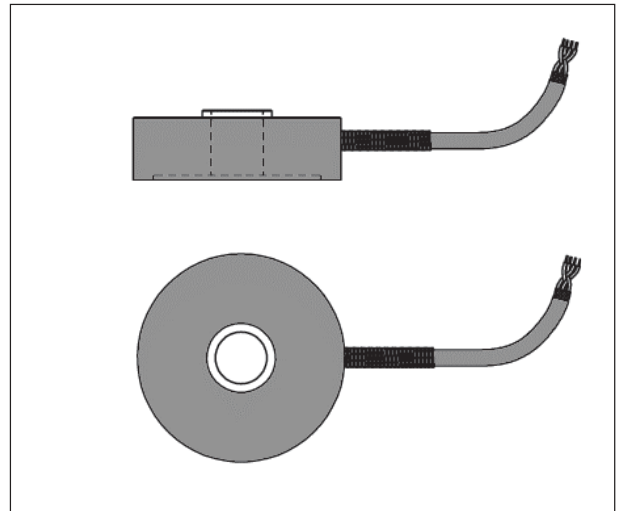


Séries DTH920

Véritable rondelle de charge

Particularités

- Faible profile
- Traction / Compression
- Acier inox soudé
- Précision 0.50%
- -40° to 205° C
- Sortie bas niveau mV/V
Sortie amplifiée possible



Caractéristiques

Performances

Echelles de mesure	1125, 2250, 4,5 K, 11,5 K, 22,5 K, 33,75 K, 45 K, 67,5 K, 90 K, 135 K N
Sortie	2 mV/V Nominal.
Précision	0.50%.
Compensation thermique	21 °C à 76 °C.
Température de fonctionnement	-40 °C à 120 °C.
Dérive thermique du zéro	0.01% P.E./ °C.
Dérive thermique sur l'échelle	0.01% lecture/°C.
Equilibrage du zéro	1% P.E.
Résistance du pont	350 Ohms nominal.

Caractéristiques mécaniques

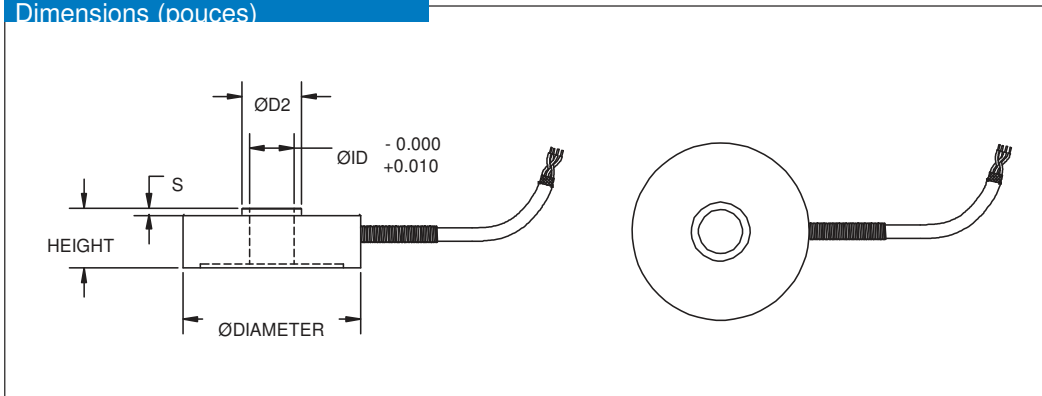
Véritable rondelle	Voir Table.
Calibration	5 Points (0, 50%, 100%, 50%, 0). Compression.
Surcharge	150% P.E.
Construction	Acier inox soudé.

Caractéristiques électriques

Excitation	10 Vdc ou Vac.
Résistance d'isolement	> 5000 megaohms à 50 Vdc à 21 °C.
Raccordement électrique	Câble blindé Téflon, 4 conducteurs 250 mm
Câblage	Rouge +EXE Vert +SIG Noir - EXE Blanc - SIG

Series DT-H920

Dimensions (pouces)



Structure	Diamètre	Hauteur	ØD2	S	Min échelle	Max	Max ID
					(N)	(N)	
A	38,10	12,7	12,7	1,27	1125	9000	9,65
B	50,8	16	22,35	1,27	1125	45000	16,76
C	76,2	19,05	43,18	2,03	9000	135000	32,51

Options

Dimensions du trou	Voir table ci-dessus.
Echelles de mesure	Echelles à la demande, nous consulter.
Dimensions de structures	Dimensions particulières sur demande.
Compensation thermique	-40° to 205° C.
Température de fonctionnement	-40° to 205° C.
Calibration Points	10 points (5 montant, 5 descendant). 20 points (10 montant, 10 descendant). Incréments sur demande.
Amplificateur	Interne ou en ligne, nous consulter.
Pont de jauges	Double pont possibles sur certaines tailles.
Longueur de câble	A la demande.
Connecteur	Ajout d'un connecteur sur demande
Connecteur	Nous consulter.
Submersible	Version immergeables nous consulter.
Options particulières	Nous consulter.



Giacintec
Mesure, Télémessure, Equipement
 7 rue Gounod,
 94 400 Vitry sur Seine – France
 Tel : 33 (0) 1 46 80 96 91
 Mobile : 33 (0) 6 84 61 15 46
 Courriel : giacintec@aol.com

T.C.E.
Télémessure, Capteurs, Electronique
 708 Av. de Caupos
 40 600 Biscarrosse - France
 Tel : 33 (0) 5 58 78 16 48
 Mobile : 33 (0) 6 71 33 55 77
 Courriel : tce40@hotmail.fr