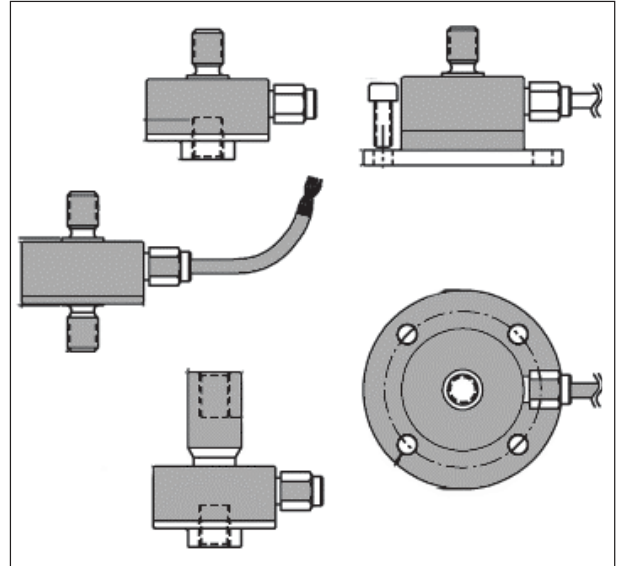


Séries MIN802

Cellule de charge miniature

Particularités

- Compression
- Acier inox soudé
- Précision 0.25%
- -40° C à 120° C
- Sortie bas niveau mV/V



Caractéristiques

Performances

Echelles de mesure	450, 1125, 2250, 4500 N
Sortie	2mV/V nominal.
AccuracPrécision	0.25%.
Plage de compensation thermique	21 °C à 76 °C.
Température de fonctionnement	-40 °C à + ° 120 °C.
Dérive thermique du zéro	0.01%P.E./°C
thermique de l'échelle	0.01% lecture/°C.
Equilibrage du zéro	1%P.E.
Résistance du pont	350 Ohms nominal.

Caractéristiques mécaniques

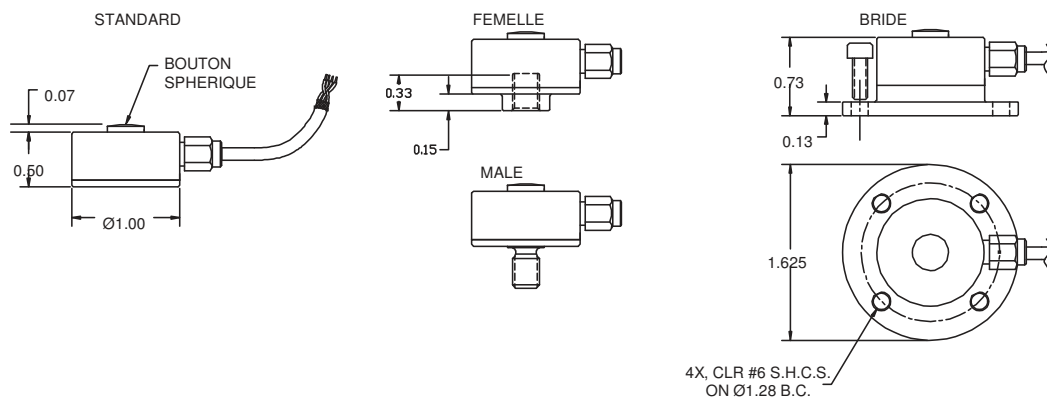
Calibration	5 Points (0, 50%, 100%, 50%, 0) Compression.
Surcharge en statique	150% P.E.
Construction	Acier inox soudé.

Caractéristiques électriques

Excitation	10 Vdc ou Vac.
Résistance d'isolement	> 5000 megaohms à 50 Vdcà 21 °C.
Raccordement électrique	Câble Téflon blindé 4 conducteurs 250 mm
Câblage	Rouge +EXE Vert - SIG Noir - EXE Blanc +SIG

Séries MIN802

Dimensions (pouces)



Options

Base	Filetage femelle, Male. Bride.
Filetage	Métrique.
Compensation thermique	de -40 °C à 205 °C.
Plage de fonctionnement	de -40 °C à 205 °C.
Calibration Points	10 Points (5 montant, 5 descendant). 20 Points (10 montant, 10 descendant). Incréments utilisateur.
Amplificateur	Interne ou en ligne, nous consulter.
Echelles particulières	Spéciales (Exemple: 300 N.).
Longueur de câble	Selon spécification.
Connecteur	Ajout d'un connecteur en extrémité de câble (nous consulter).
Options supplémentaires	Nous consulter



Giacintec

Mesure, Télémessure, Equipement

7 rue Gounod,
94 400 Vitry sur Seine – France

Tel : 33 (0) 1 46 80 96 91

Mobile : 33 (0) 6 84 61 15 46

Courriel : giacintec@aol.com

T.C.E.

Télémessure, Capteurs, Electronique

708 Av. de Caupos
40 600 Biscarrosse - France

Tel : 33 (0) 5 58 78 16 48

Mobile : 33 (0) 6 71 33 55 77

Courriel : tce40@hotmail.fr