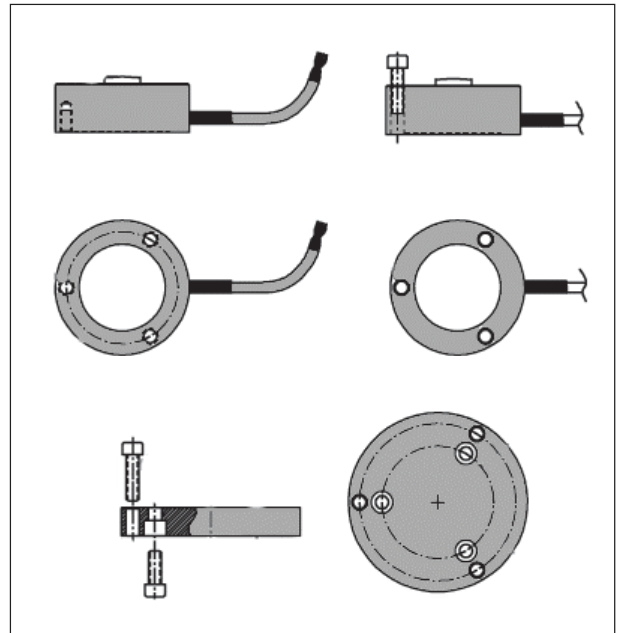


Séries MIN830

Cellule de charge miniature

Particularités

- Compression compacte
- Acier inox soudé
- Précision 0.50%
- -40° to 120° C
- Sortie bas niveau mV/V ou Sortie amplifiée



Caractéristiques

Performances

Echelles de mesure	1125 à 135 000 N. (voir table)
Sortie	2mV/V nominal.
Précision	0.50%.
Compensation thermique	21 °C à 76 °C.
Température de fonctionnement	-40 °C à 120 °C.
Dérive thermique du zéro	0.01% P.E./°C.
Dérive thermique sur l'échelle	0.01% lecture/°C.
Equilibrage du zéro	1% P.E.
Résistance du pont	350 Ohms nominal.

Caractéristiques mécaniques

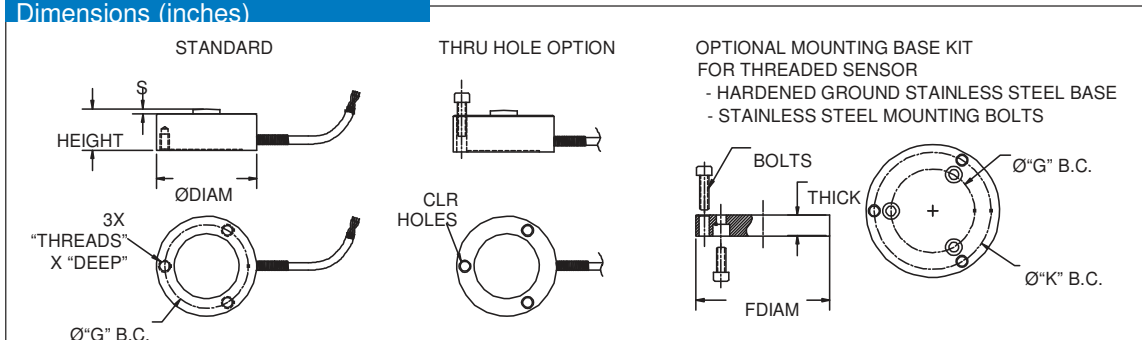
Calibration	5 Points (0, 50%, 100%, 50%, 0) Traction.
Surcharge	150% P.E.
Construction	Acier inox soudé.

Caractéristiques électriques

Excitation	10 Vdc ou Vac.
Résistance d'isolement	> 5000 megaohms à 50 Vdc et 21 °C.
Raccordement électrique	Câble blindé Téflon 4 conducteurs 250 mm
Câblage	Rouge +EXE Vert - SIG Noir - EXE Blanc + SIG

Séries MIN800

Dimensions (inches)



Dimensions (mm)

Echelle (N)	Diamètre	hauteur	Filetage	X	G	S	Option CLR
1125, 2250, 4500, 9000	Ø31,75	9,9	6-32	5,34	25,4	1,178	#6
11,25 K, 22,5 K, 33 K, 45 K	Ø38,1	16	6-32	6,35	31,75	2,032	#6
67,5 K, 90 K, 135 K	Ø50,8	25,4	6-32	6,35	4,4	3,048	#6

Dimensions des cellules montage bride (mm)

Cellule	Diamètre	F Dia	Epaisseur	Ecrou	K B.C.	(G B.C)
Ø31,75	Ø44,45	Ø44,45	8,128	6-32 UNF X 0.63	Ø38,1	Ø25,4
Ø38,10	Ø50,8	Ø50,8	8,128	6-32 UNF X 0.63	Ø44,45	Ø31,75
Ø50,8	Ø63,5	Ø63,5	8,128	6-32 UNF X 0.63	Ø57,15	Ø41,40

Options

Montage	Trou traversant au lieu de filetages ou kit de montage sur embase.
Compensation thermique	de -40°C to 205° C.
Température de fonctionnement	de -40°C to 205° C.
Calibration	10 Points (5 montant, 5 descendant). 20 Points (10 montant, 10 descendant). Incréments sur demande.
Amplificateur	Interne ou en ligne, nous consulter.
Calibration	Speciale (Exemple: 1000 kg).
Longueur de câble	A la demande.
Connecteur	Ajout d'un connecteur en extrémité de câble, nous consulter
Autres Options	Nous consulter



0539

Giacintec

Mesure, Télémessure, Equipement

7 rue Gounod,

94 400 Vitry sur Seine – France

Tel : 33 (0) 1 46 80 96 91

Mobile : 33 (0) 6 84 61 15 46

Courriel : giacintec@aol.com

T.C.E.

Télémessure, Capteurs, Electronique

708 Av. de Caupos

40 600 Biscarrosse - France

Tel : 33 (0) 5 58 78 16 48

Mobile : 33 (0) 6 71 33 55 77

Courriel : tce40@hotmail.fr