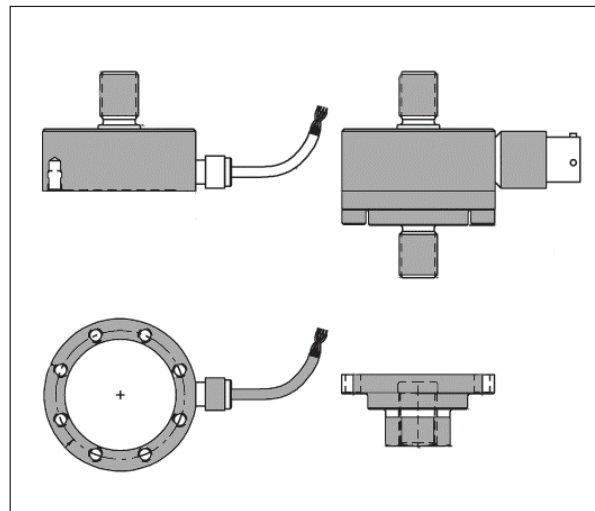


Séries MIN840

Cellule de charge miniature

Particularités

- Compacte – haute précision
- Traction / Compression
- Acier inox soudé
- Précision 0.15%
- -40° to 120° C
- Sortie bas niveau mV/V ou amplifiée



Caractéristiques

Performances

Echelles de mesures	1125, 2250, 4500, 22500 N
Sortie	2mV/V $\pm 0.25\%$.
Précision	0.15% .
Compensation thermique	21 °C à 76 °C
Température de fonctionnement	-40°C à 120° C
Dérive thermique du zéro	0.01% P.E./°C.
Dérive thermique sur la plage	0.01% lecture/°C.
Equilibrage du zéro	1% P.E.
Résistance du pont	350 Ohms nominal.

Caractéristiques mécaniques

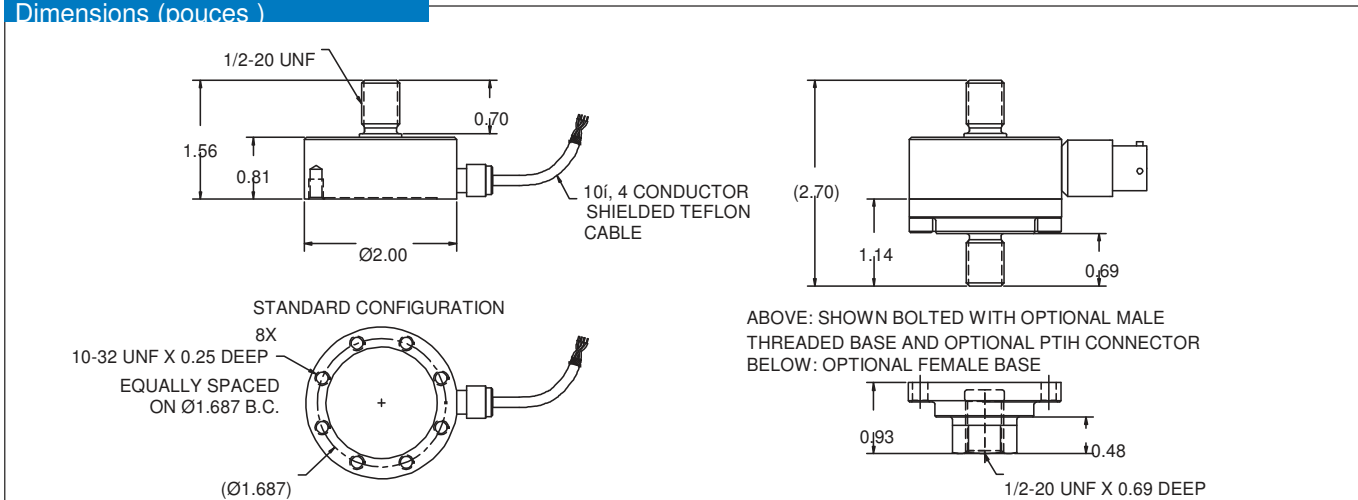
Filetage	1/2-20 UNF.
Calibration	5 Points (0, 50%, 100%, 50%, 0) Traction.
Surcharge statique	150% P.E..
Construction	Acier inox soudé.

Caractéristiques électriques

Excitation	10 Vdc ou Vac.
Résistance	> 5000 megaohms à 50 Vdc à 21 ° C.
Raccordement	Câble téflon blindé 4 conducteurs 250 mm
Câblage	Rouge +EXE Vert +SIG Noir - EXE Blanc - SIG

Séries MIN840

Dimensions (pouces)



Options

Embase	Male fileté. Femelle fileté
Pas	Métrique.
Compensation thermique	de -40°C à 205°C.
Température de fonctionnement	de -40°F à 205°C.
Calibration	10 Points (5 montant, 5 descendant). 20 Points (10 montant, 10 descendant). Incréments à la demande.
Sortie	Standardisée.
Amplificateur	Interne ou en ligne, nous consulter.
Calibration	Echelles particulières (Exemple: 6000 N.).
Longueur de câble	A la demande
Connecteur	Ajout d'un connecteur en extrémité de câble
Connecteur	PTIH-10-6P (Hermetique).
Submersible	Possibilité de capteur immergeable
Autres Options	Nous consulter



Giacintec
Mesure, Télémessure, Equipement
 7 rue Gounod,
 94 400 Vitry sur Seine – France
 Tel : 33 (0) 1 46 80 96 91
 Mobile : 33 (0) 6 84 61 15 46
 Courriel : giacintec@aol.com

T.C.E.
Télémessure, Capteurs, Electronique
 708 Av. de Caupos
 40 600 Biscarrosse - France
 Tel : 33 (0) 5 58 78 16 48
 Mobile : 33 (0) 6 71 33 55 77
 Courriel : tce40@hotmail.fr