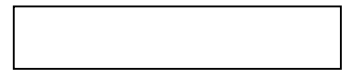


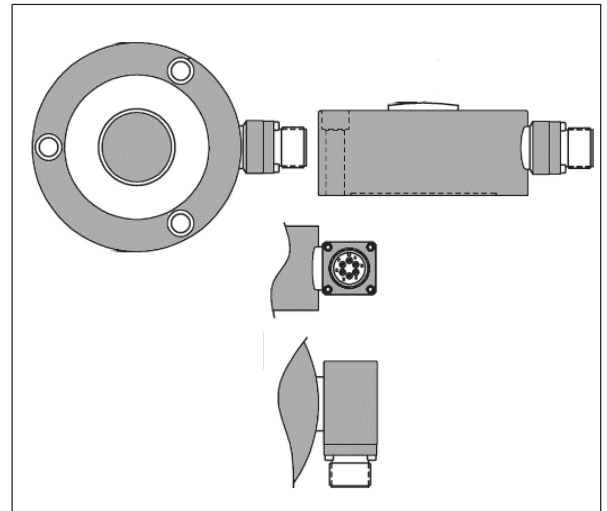
# Séries PNC720

Cellule de charge ' galette ' pour compression



## Particularités

- Faible profile  
Galette en compression
- Acier inox soudé
- Haute précision 0.10%
- Compensation barométrique
- -40°C to 120° C
- Sortie mV/V  
Sortie amplifiée possible



## Caractéristiques

### Performances

Echelles de mesure	de 450 N à 54 000 N P.E (Voir table)
Sortie	3 mV/V $\pm 0.50\%$ P.E.
Linéarité	0.10% P.E.
Hystérésis	0.08% P.E..
Fidélité	0.03% P.E.
Compensation thermique	de -40°C à 120° C
Température de fonctionnement	de -40°F à 120° C.
Dérive thermique du zéro	0.004% P.E/°C.
Dérive thermique sur l'échelle	0.004% lecture/°C.
Equilibrage du zéro	1% P.E.
Résistance du pont	350 Ohms nominal.

### Caractéristiques mécaniques

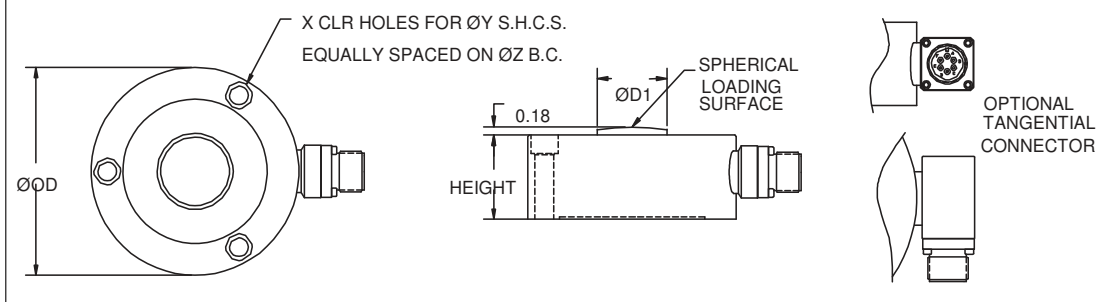
Calibration	5 Points (0, 50%, 100%, 50%, 0) Compression.
Surcharge	150% P.E.
Construction	Acier inox soudé.

### Caractéristiques électriques

Excitation	10 Vdc ou Vac.
Résistance d'isolement	> 5000 megohms à 50 Vdc à 21° C.
Raccordement électrique	PTIH-10-6P Connecteur acier inox. MS3102-14S-6P connecteur acier inox. (MIL-C-5015 avec scellement verre / métal)
<b>Echelles jusqu'à 22500 N</b>	
<b>Echelles de 33750 N et au delà</b>	
Brochage	A +EXE      D - EXE B +EXE      E - SIG C - EXE      F +SIG

# Séries PNO720

## Dimensions (pouces)



Echelle ( N )	ØOD	Hauteur	X	Y	Z	D1	Dimension en mm
450, 1125, 2250, 4500	76,2	25,4	6	1/4	57,15	14,22	
9K, 13,5K, 22,5K	88,9	25,4	6	5/16	66,67	16,76	
45K, 90K, 135K, 225 K, 337,5K, 450K, 540K	114,3	46,2	3	3/8	96,26	38,1	

## Options

<b>Compensation thermique</b>	de -40 °C à + 205 ° C.
<b>Température de fonctionnement</b>	de -40 °C à + 205 ° C.
<b>Calibration</b>	10 Points (5 montant, 5 descendant). 20 Points (10 montant, 10 descendant). Incréments sur demande.
<b>Type de calibration</b>	Compression. Traction et compression.
<b>Amplificateurs</b>	4-20 mA, ±5Vdc, ±10Vdc Intégré ou en ligne, nous consulter .
<b>Connecteurs</b>	Nous consulter En standard, acier inox broches dorées et scellement verre métal. Le Connecteur est scellé à la cellule avec joint en anneau. Le scellement verre métal peut être aussi utilisé pour la liaison connecteur / Cellule. Des connecteurs soudés hermétiques peut être fournis. Un connecteur tangeantiel peut-être monté.
<b>Embases</b>	Des kits embase peuvent être utilisés en usine lors de la calibration.
<b>Butée de filetage</b>	Les capteurs peuvent être fournis avec une butée de filetage de sorte à ce qu'il n'y ait pas d'interférence, après montage sur la pièce à mesurer. Ces butées sont installées, typiquement lorsqu'un kit embase est utilisé.
<b>Câbles</b>	Câble ou connecteur en extrémité de câble peuvent être fournis.
<b>Butée de surcharge</b>	Disponibles jusqu'à 10X P.E, dépendant de l'échelle.
<b>Submersible</b>	possible jusqu'à 5200 mètres.
<b>Chocs et Vibration</b>	Des préparations particulières sont réalisées, nous consulter



## Giacintec

Mesure, Télémessure, Equipement

7 rue Gounod,

94 400 Vitry sur Seine – France

Tel : 33 (0) 1 46 80 96 91

Mobile : 33 (0) 6 84 61 15 46

Courriel : [giacintec@aol.com](mailto:giacintec@aol.com)

## T.C.E.

Télémessure, Capteurs, Electronique

708 Av. de Caupos

40 600 Biscarrosse - France

Tel : 33 (0) 5 58 78 16 48

Mobile : 33 (0) 6 71 33 55 77

Courriel : [tce40@hotmail.fr](mailto:tce40@hotmail.fr)