

# Séries PNC740

Taux de fatigue, Cellule de charge de précision

## Standard

- Traction / Compression
- Acier inox soudé
- Compensation barométrique
- Précision 0.03%
- Taux de fatigue
- 100 million Cycles
- erreur d'axe 0.25%
- -53° à 120° C
- Sortie mV/V



## Caractéristiques standard

### Performances

Echelles de mesures	250, 500, 1000, 2500, 5000, 12.5K, 25K, 50K, 100K lbs.
Sortie	2 mV/V nominal.
Précision	supérieur à 0.03% FSO BFSL (Voir Table).
Plage de compensation thermique	- 10°C à 45°C.
Température de fonctionnement	- 53°C à 120°C
Effet de la T° sur le zéro	0.0016% P.E./°C.
Effet de la T° sur l'échelle	0.0016% lecture/°C.
Progression en 30 min	0.025% de la charge.
Sensibilité au désaxage	0,001 % / mm.
Equilibrage du zéro	1% P.E.
Résistance du pont	350 Ohms nominal.

### Caractéristiques mécaniques

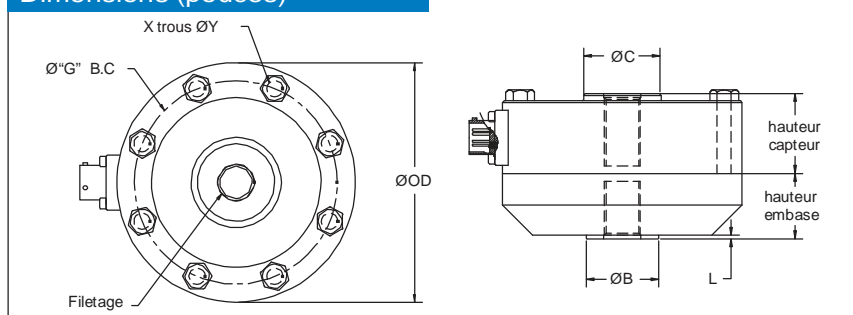
Calibration	5 Points (0, 50%, 100%, 50%, 0) Traction / Compression.
Surcharge en statique	200% P.E.
Construction	Acier inox soudé.

### Caractéristiques électriques

Excitation	10 Vdc ou Vac.
Excitation maximum	20Vdc ou Vac.
Résistance d'isolement	> 5000 MegOhms à 50 Vdc à 21°C.
Connecteur	PTIH-10-6P, Acier inox, broches dorées.
Brochage du connecteur	A +EXE    D - EXE B +SIG    E NC C -SIG    F NC

# Series PNC740 Specifications

## Dimensions (pouces)



Echelle (lbs.)	ØOD	filetage	Hauteur	X	ØY	ØG	ØC	hauteur embase	ØB
250, 500, 1000	4.13	5/8-18 UNF	1.38	8	0.28	3.50	1.34	1.13	1.25
2.5K, 5K	4.13	5/8-18 UNF	1.38	8	0.28	3.50	1.34	1.13	1.25
12.5K, 25K	6.00	1 1/4-12 UN	1.75	12	0.41	5.13	2.65	1.75	2.25
50K	8.00	1 3/4-12 UN	2.50	16	0.53	6.50	3.76	2.00	3.00
75K, 100K	9.00	2 1/2-12 UN	3.00	16	0.66	7.88	4.00	2.75	4.00

## Caractéristiques mécaniques

Echelles (LBS)	250, 500, 1K	2.5K, 5K	12.5K, 25K	50K	75K, 100K
Précision (%P.E. MLD)	0.03	0.04	0.05	0.05	0.06
Linéarité (%P.E.)	0.04	0.04	0.05	0.05	0.05
Hystérésis (%P.E.)	0.03	0.04	0.05	0.05	0.06
Fidélité (%P.E.)	0.02	0.02	0.02	0.02	0.02
Deflection @ P.E.	0.001	0.001	0.001	0.002	0.002

## Options

<b>Filetages</b>	Métriques ou à la demande.
<b>Sortie</b>	3mV/V, 4mV/V, spéciale. Sortie standardisée.
<b>Dimensions</b>	Selon cahier des charges.
<b>Plage de compensation thermique</b>	-53° à 205°C.
<b>Température de fonctionnement</b>	-53° à + 205°C.
<b>Calibration</b>	points supplémentaires (en addition aux points standard) (Nous consulter). Calibrations particulières en fonction de cahier des charges (Nous consulter)
<b>Amplificateurs</b>	Internes et/ou en ligne (Nous consulter). <ul style="list-style-type: none"> <li>• Analogique (4-20 mA; 0-5 Vdc; 0-10 Vdc).</li> <li>• Digital (RS-232; RS-485; CANbus; MODbus).</li> </ul>
<b>Ponts multiples</b>	Double et triple pont.
<b>Plage de calibration</b>	Spécifique (Exemple: 75 lb).
<b>Câble et longueur de câble</b>	Nous consulter pour les types de câbles et spécifier des longueurs.
<b>Connecteur en extrémité de câble</b>	Ajouter un connecteur à l'extrémité du câble. Nous consulter
<b>Connecteurs</b>	Possibilité de différents types (PT04, MS3102, etc.) Nous consulter Orientation: Toute orientation (radiale standard, tangentielle, haut ou bas ou selon cahier des charges).
<b>Hermétiquement scellé</b>	Hermétique, joints toriques ou autre configuration. Nous consulter.
<b>Protection aux surcharges</b>	Compression. Butées de surcharge à 10X P.E. Nous consulter
<b>Chocs et vibrations</b>	Protections en standard sur ces capteurs.
<b>Options supplémentaires</b>	Selon cahier des charges



## Giacintec

Mesure, Télémessure, Equipement

7 rue Gounod,

94 400 Vitry sur Seine – France

Tel : 33 (0) 1 46 80 96 91

Mobile : 33 (0) 6 84 61 15 46

Courriel : [gjacintec@aol.com](mailto:gjacintec@aol.com)

## T.C.E.

Télémessure, Capteurs, Electronique

708 Av. de Caupos

40 600 Biscarrosse - France

Tel : 33 (0) 5 58 78 16 48

Mobile : 33 (0) 6 71 33 55 77

Courriel : [tce40@hotmail.fr](mailto:tce40@hotmail.fr)