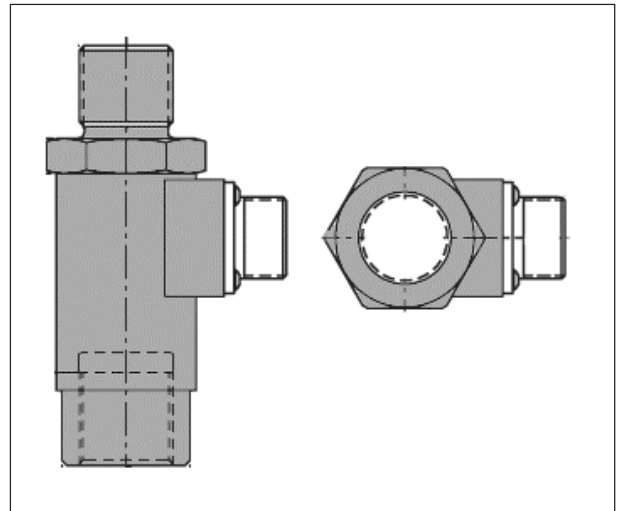


Séries RDE915

Cellule de charge pour extrémité d'arbre

Particularités

- **Compacte haute capacité**
- **Traction / Compression**
- **Acier d'outillage haute rigidité**
- **Précision 0.25%**
- **-50° to 230° C**
- **Scellé**
- **Faible déflexion**



Caractéristiques

Performance

| | |
|--------------------------------|----------------------|
| Echelles de mesure | 22K,45K,67K,90K,25KN |
| Sortie | 2 mV/V Nominal. |
| Erreur de linéarité | 0.25% P.E. |
| Hystérésis | 0.15% P.E. |
| Fidélité | 0.05% P.E. |
| Compensation thermique | 21 °C à 76 °C. |
| Température de fonctionnement | -40 ° à 120 °C. |
| Dérive thermique du zéro | 0.004% P.E./ °C. |
| Dérive thermique sur l'échelle | 0.004% lecture/°C. |
| Equilibrage du zéro | 1% P.E. |
| Résistance du pont | 350 Ohms Nominal. |

Caractéristiques mécaniques

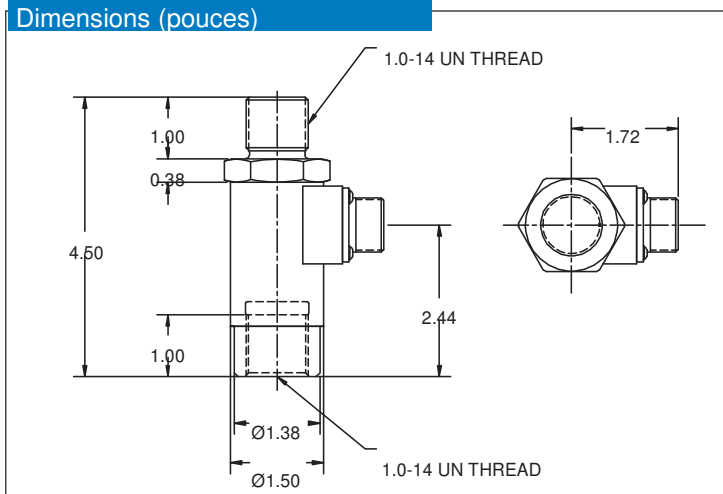
| | |
|--------------|----------------------------------------------------------|
| Calibration | 5 Points (0, 50%, 100%, 50%, 0) Traction/Compression. |
| Surcharge | 150% P.E. |
| Construction | Acier grande rigidité, totalement scellé. |

Caractéristiques électriques

| | |
|-------------------------|-------------------------------------------------------------------------------------|
| Excitation | 10Vdc ou Vac. |
| Excitation Max | 20Vdc ou Vac |
| Résistance | > 5000 megaohms à 50 Vdc à 21 ° C. |
| Raccordement électrique | MS3102E-14S-5P |
| Brochage | A +EXE C -SIG B +SIG D -EXE E N/C |

Series PDE918

Dimensions (pouces)



Options

| | |
|------------------------------------------|------------------------------------------------------------------------------------------------------------|
| Filetage | Métrique. |
| Plage de compensation thermique | de -40°C à 205°C. |
| Plage de fonctionnement thermique | de -40°C à 205°C. |
| Calibration | 10 Points (5 montant, 5 descendant). 20 Points (10 montant, 10 descendant). Incréments particuliers. |
| Sortie | Standardisée. |
| Ponts | Doubles et triples. |
| Matériaux | Acier inox. |
| Amplificateurs | Internes ou en ligne, nous consulter. |
| Plages de calibration | Sur demande (Exemple: 6000 N.). |
| Options | Autres sur demande, nous consulter |



0539

Giacintec

Mesure, Télémessure, Equipement

7 rue Gounod,

94 400 Vitry sur Seine – France

Tel : 33 (0) 1 46 80 96 91

Mobile : 33 (0) 6 84 61 15 46

Courriel : giacintec@aol.com

T.C.E.

Télémessure, Capteurs, Electronique

708 Av. de Caupos

40 600 Biscarrosse - France

Tel : 33 (0) 5 58 78 16 48

Mobile : 33 (0) 6 71 33 55 77

Courriel : tce40@hotmail.fr