

## Capteurs de pression dynamiques

Les jauges de pression dynamique intégrées série 957 sont conçues pour des mesures de pressions dynamiques, comme des souffles d'explosions et des impulsions de pression haut niveau dans la gamme de fréquence de 1 Hz à 15KHz. L'élément de prise de pression supporte des températures de +260 °C. Un refroidissement suffisant doit être fait pour que la température du connecteur n'excède pas +180 °C.

Les capteurs sont usinés dans de l'acier série 300, utilisant un connecteur hermétique en acier inox et sont entièrement soudés. L'électronique intégrée a une sortie basse impédance pour être utilisée avec des sources de courant constant de 2 à 20 mADC.

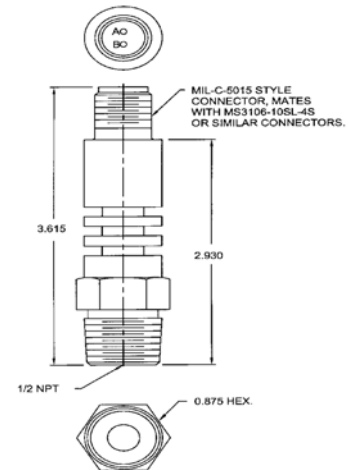
- Variations de pressions rapides, ondes et explosions dynamiques
- Hautes pressions
- Choix de la sensibilité
- Haute température
- Electronique intégrée

### Spécifications

Transfert / Electrique	957M2	957M5
Sensibilité	2.0 mV/psi +/-10%	5.0 mV/psi +/-10%
Gamme de pression	2500 psi (172.3 Bars)	1000 psi (68.9 Bars)
Pression max. (sans dommage)	3500 psi (242.2 Bars)	
Réponse en fréquence	1 à 15 000 Hz	
Fréquence de résonance	60 KHz	
Linéarité de l'amplitude	1% (BFSL) / 1000 psi (68.9 Bars)	2% (BFSL) / 1000 psi (68.9 Bars)
Masse	Isolé	
Alimentation <sup>1</sup>	4.0 mADC nominal, 18 à 30 VDC	
<b>Environnement</b>		
Gamme température (< +/-10% Variation)	-40 à +535 °F (-40 à +280 °C)	
Humidité	0 à 100% R.H.	
Vibration max.	100 g Max. (sinusoïde)	
Choc max.	2000 g Max., 0.25 msec	
<b>Physique</b>		
Dimensions	0.875 In. Dia. x 3.62 In. H (22.2 mm Hex x 91.9 mm H)	
Poids	6 Oz (170 gr)	
Matériau	Type 304 / 316 Acier inox 316	
Corps et diaphragme	Type 304 / 316 Acier inox 316	
Interface électrique	Connecteur style 2-Pin MIL-C-5015	
Montage	Filetage mâle 1/2 In. NPT	

**NOTES:**

<sup>1</sup> Le capteur doit être alimenté par une source de courant 2 à 10 mADC sous une tension de 18 à 30 VDC



**Fonction des broches du connecteur :**

- Pin A = Signal et alimentation
- Pin B = Signal et retour alimentation

**Accessoires :**

- (1) Connecteur compatible
- (1) Boîte de stockage en bois
- (1) Fiche de calibration.