

Giacintec

Mesure, Télémessure, Equipement

Bulletin 2002-91

Model 2002

Capteur de pression à trame métallique
Pour applications océanographiques

Totalement submersible en
Eau de mer.
Capteur très grande précision

Particularités des instruments

- Cavité du port pression entièrement en acier inox 17-4 PH soudé
- Alimentation 20 – 36 Volt non régulée
- Sortie 4 – 20 mA
- Membrane supportée sur un anneau rigide et pont de jauges complet à 4 éléments sensibles collé à l'époxy thermique pour contrôler les zones de contraintes. Linéarité et Hystérésis ultra basse sont les points marquants de ces instruments



Giacintec

Mesure, Télémessure, Equipement

7 rue Gounod,
94 400 Vitry sur Seine – France
Tel : 33 (0) 1 46 80 96 91
Mobile : 33 (0) 6 84 61 15 46
Courriel : giacintec@aol.com

T.C.E.

Télémessure, Capteurs, Electronique



Plages de mesures de pression

BAR	PSI
6,89	100
10,3	150
13,8	200
17,2	250
20,7	300
27,6	400
34,5	500
51,7	750
68,9	1000
103	1500
138	2000
172	2500
207	3000
345	5000
517	7500
689	10000

Options

Raccordements électriques
particuliers

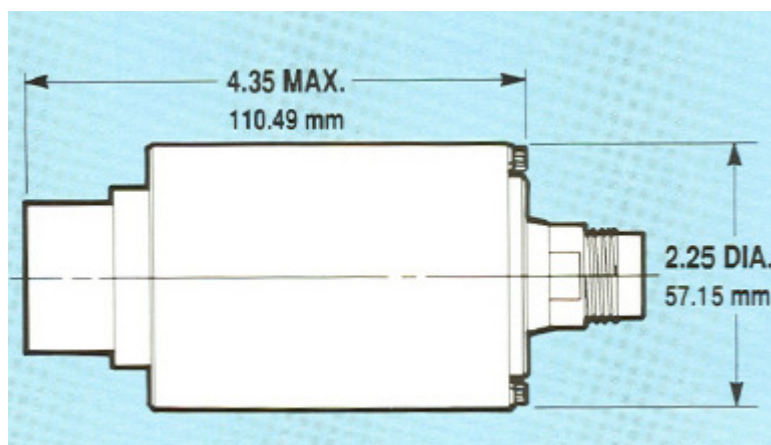
T.C.E.

Télémessure, Capteurs, Electronique

708 Av. de Caupos
40 600 Biscarrosse - France
Tel : 33 (0) 5 58 78 16 48
Mobile : 33 (0) 6 71 33 55 77
Courriel : tce40@hotmail.fr

Caractéristiques

Plage de mesure	De 6,89 B à 689 B soit de 68 à 6788 mètres d'eau
Pression	Exposé à l'eau de mer, acier inox 17-4 PH
Autres médias	La cavité de pression peut-être réalisée dans un autre matériau
Sortie Pleine échelle	4 à 20 mA P.E. : 16 mA +/- 0,16 à 24 V ; 0 = 4 mA +/- 0,16 à 24 V
Précision à un point de température	Meilleure que 0,20 % de la Pleine Echelle combinant linéarité, hystérésis et fidélité
Résolution	Infinie
Fréquence Naturelles	Dépendant de la Pleine Echelle – de 8 KHz à 152 KHz
Tenue aux surpressions	3 fois la pleine échelle n'affectent pas les caractéristiques
Pression de détérioration	Supérieure à 4,5 fois la Pleine Echelle
Pression sur l'enveloppe capteur	1050 Bar maximum
Compensation thermique	- 34°C à + 77°C
Température de fonctionnement	- 54°C à + 93°C
Dérive thermique de la sensibilité	+/- 0,018 %/P.E. dans la plage thermique compensée
Dérive thermique du zéro	+/- 0,018 %/P.E. dans la plage thermique compensée
Alimentation	15 à 40 Volt non régulé. 100 V la sensibilité de la sortie sur V alim est inférieure à 0,05 % de P.E./V. calibré à 24 V
Choc tri-axial	100 g pendant 11 ms n'affectent pas les caractéristiques
Consommation	20 mA typique
Conditionnement	Alimentation et amplification de sortie sont isolés
Résistance d'isolement	> 1000 MOhm à 50 VDC entre chaque terminal en parallèle et le boîtier à 21 °C
Isolement DC	> 1000 MOhm à 50 VDC entre entrée et sortie à 21 °C
Port pression	1/2 NPT femelle, autre en option
Raccordement électrique	Connecteur ou câble intégré
Poids	1,3 Kg



Dimension du capteur avec sortie par connecteur.

TABER
INDUSTRIES