

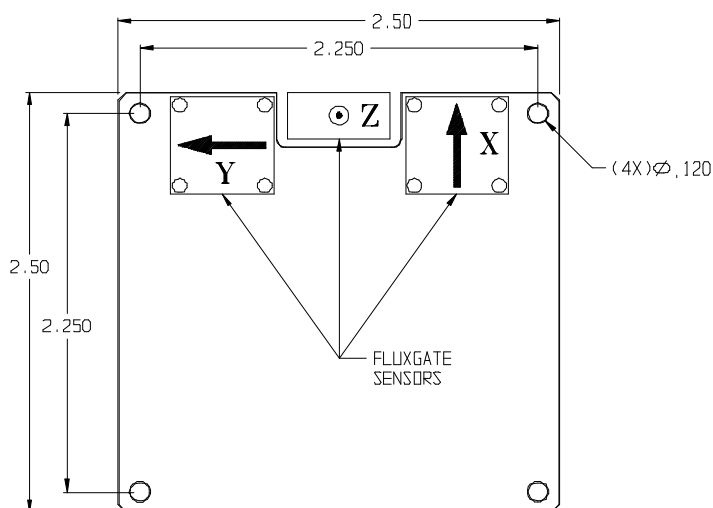
MAGNETOMETRE DIGITAL A PORTE DE FLUX 3-AXES MONTE SUR UNE CARTE PC.

CARACTERISTIQUES

- Magnétomètre 3-axes
- Interface digital haute vitesse
- Système carte PC faible coût
- Faible bruit $\pm 20 \mu\text{G}$
- Mesures de champs jusqu'à $\pm 0,65 \text{ G}$
- Alimentation unique +4,9V à 15V

APPLICATIONS

- Mesure de champ magnétique OEM
- Compas à porte de flux
- Détection d'anomalie magnétique



DESCRIPTION

Le **113D** est un magnétomètre tri-axial avec une interface digitale haute vitesse qui peut transmettre les valeurs des champs magnétiques XYZ jusqu'à 140 données par seconde.

Le magnétomètre **Modèle 113D** comprend un microprocesseur et un convertisseur analogique digital trois canaux 16-bit. Il comprend également un capteur de température. Les fonctions données par le microprocesseur et le convertisseur A/D sont: 1) conversion des sorties analogiques du capteur en digital; 2) calibration de la gamme, du zéro et de l'alignement du capteur; 3) mise en œuvre de communications série entre le système et un ordinateur externe.

Le magnétomètre **Model 113D** communique par une interface série bi-directionnelle RS232 et TTL. Un langage de commande en caractères ASCII a été créé pour faciliter la communication avec le 113D.

Un mode automatique est inclus dans la programmation du 113D. Lorsque ce mode est activé, un flot de données continu est transmis automatiquement par le port série, à la mise sous tension du système.

MAGNETOMETRE DIGITAL A PORTE DE FLUX 3-AXES MONTE SUR UNE CARTE PC.

SPECIFICATIONS

Précision	±1% PE
Gamme Dynamique	±60 G (±60000 nT) (option ±1G)
Résolution	20 µG (2 nT)
Bruit (1 sec. en moyenne)	±20 µG (±2 nT)
Mode Automatique de Transfert de Données	Mode ASCII: 70 transmissions/sec Mode Binaire: 140 transmissions/sec
Alimentation	+4,9V à +15V @ 80mA
Dimensions (carte PC)	6,35 cm L. x 6,35 cm l. x 1,59 cm H.
Poids	25 g
Protocole de Sortie Digitale	RS232 et TTL Programmable par l'utilisateur jusqu'à 9600 bauds
Formats de Sortie Digitale	ASCII et binaire
Câblage	câble de 15 cm