

Accéléromètres asservis

Les SA-120RHT et SA-125RHT sont des accéléromètres particulièrement adaptés aux mesures de perçage. Le SA-120RHT est alimenté en +/-15 volts et est capable de supporter des températures supérieures à 200°C en fonctionnement. Le SA-125RHT s'alimente en +/-5VDC et fonctionne jusqu'à 190°C. Ces capteurs sont intégrés dans un boîtier et délivrent un signal au niveau avec une faible impédance de sortie qui permet d'éliminer le bruit dû aux hautes températures.

En plus des performances exceptionnelles avec de hautes températures, la petite taille, la robustesse de construction et la faible consommation font des SA-120RHT et SA-125RHT des capteurs parfaitement adaptés pour les perçages à haute température.

- * Capteurs miniatures
- * Fonctionnent à 200°C et 190°C
- * Choix de l'alimentation
- * Supportent des chocs et des vibrations extrêmes



Spécifications

	SA-120RHT	SA-125RHT
Fonctionnement		
Gammes disponibles	±1 G à ±10 G	±1 G à ±5 G
Tension de sortie	±5 Volts ±2%	±3 Volts ±2%
	Avec une charge de 100K	
Alimentation	±15 VDC <20 mA	±5 VDC <10 mA
Impédance de sortie	<5000 Ohms	<2000 Ohms
Sensibilité d'alignement	< 0,5 Deg	
Tolérance du facteur d'échelle	±1,5% Co	
efficient de température	0,025% / °C Max.	
Offset	±0,15% F.R.	±0,25% F.R.
Dérive en température du zéro	0,002% P.E./ °C	0,003% P.E./ °C
Fréquence	50 à 300 Hz Selon la gamme	50 à 250 Hz Selon la gamme
Constante d'amortissement	0,6 à 1	0,7 ±0,2
Sensibilité en travers d'axe	0,01 G/G	
Bruit	<3 mV RMS (0 à 10KHz)	
Linéarité	±0,05% P.E.	±0,1% P.E.
Hystérésis	±0,07% P.E.	±0,15% P.E.
Résolution	0,001% P.E.	< 0,002% P.E.

Environnement

Température de fonctionnement	-40 à +200 °C	-40 à +190 °C
Température de stockage	-50 à +200 °C	
Vibration max. (2 To 2,000 Hz)	25 G RMS, 0,5" Disp D.A.	
Choc max.	500 G, 0,5 mSec	
Pression ambiante	0 à 5 Atmosphères	
Humidité	95% H.R.	

Physique

Poids	42,5 Gm
Dimensions	
Base carrée standard	2,95 cm ² x 1,86 cm H.
Option base ronde	Ø2,79 cm x 1,86 cm H.
Matériau	Aluminium
Etanchéité	Environnement
Connecteur	4 broches

Câble en option: AID04313

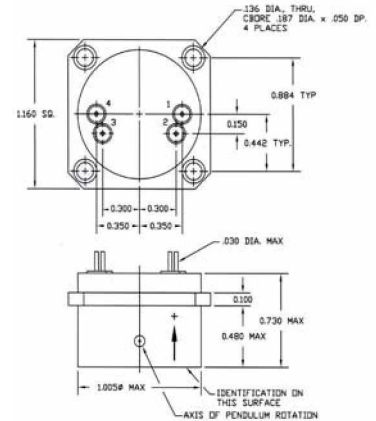
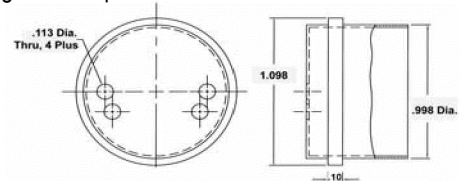


Figure 1 – Option base ronde



Câblage des broches de sortie:

SA-120RHT		SA-125RHT	
Broche	Fonction	Broche	Fonction
A	+15 VDC	A	+5 VDC
B	Masse	B	Masse
C	-15 VDC	C	-5 VDC
D	Sortie	D	Sortie

Comment commander ?

SA-120RHT (+/- X G)

SA-125RHT (+/- X G)

Accéléromètre standard
Gamme +/- X G (Désirée)

Option base ronde (Voir Fig. 1 ci-dessus)

F
F