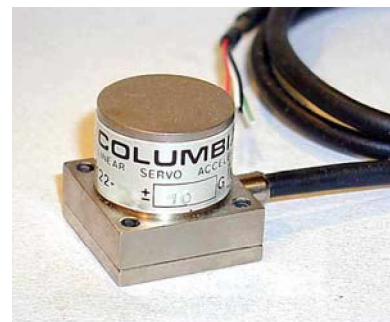


## Accéléromètres asservis

Le SA-122R est un accéléromètre miniature, de faible poids, conçu pour fonctionner dans un environnement mécanique sévère, sans dégradation de ses performances. Conçu à la base pour remplacer les populaires jauges de contraintes utilisées par les constructeurs d'avion, ce produit est largement utilisé dans la fabrication des fuselages.

Le SA-122R n'a pas besoin d'un conditionneur, car il a une sortie 0-5 volts faible impédance et fonctionne sous l'alimentation +28VDC d'un avion. Cet accéléromètre a une précision et une stabilité nettement supérieure à des jauges de contraintes de même prix.

- \* Capteur miniature
- \* Alimentation +28 VDC
- \* Supporte des chocs et des vibrations importants



### Spécifications

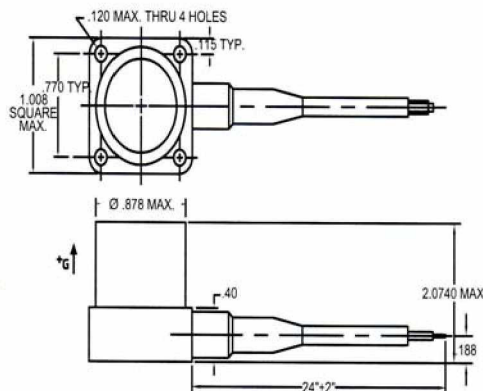
| SA-122R                        |                                       |
|--------------------------------|---------------------------------------|
| <b>Fonctionnement</b>          |                                       |
| Gammes disponibles             | ±0.5 G à ±50 G                        |
| Tension de sortie              | 0,2 à 4,8 VDC avec une charge de 100K |
| Alimentation                   | +24 à +32 VDC<br>25 mA Nominall       |
| Impédance de sortie            | <1000 Ohms                            |
| Sensibilité d'alignement       | 1 Deg Max.                            |
| Tolérance du facteur d'échelle | ±1% for a given range                 |
| Coefficient de température     | 0.02% / °C Max.                       |
| Offset                         | 2,5 ±0,020 VDC                        |
| Dérive en température du zéro  | ±0,25 mV / °C                         |
| Fréquence                      | 100 à 400 Hz Seton la gamme           |
| Constante d'amortissement      | 0,7 ±0,2                              |
| Sensibilité en travers d'axe   | 0,002 G/G uniquement en travers d'axe |
| Bruit                          | 0,0 2% P. E.                          |
| Linéarité                      | ±0,1 % P. E.                          |
| Hystérésis                     | ±0,1 % P. E.                          |
| Résolution                     | 0,001% P. E.                          |

### Environnement

|                                    |                                    |
|------------------------------------|------------------------------------|
| Température de fonctionnement      | -55 à +1 20° C                     |
| Température de stockage            | -60 à +125° CVi                    |
| Accélération max.<br>(2 à 2000 Hz) | 10 G RMS                           |
| Choc max.                          | 100 G, 11 mSec<br>100 0 G, 1 mS ec |
| Pression ambiante                  | 0 à 2 Atmo sphères                 |
| Humidité                           | 95% R. H.                          |

### Physique

|                                     |                       |
|-------------------------------------|-----------------------|
| Poids                               | 56,3 Gm               |
| Dimensions<br>(Hors câble de 61 cm) | 2.54 cm² x 5.27 cm H. |
| Matériau                            | Aluminium             |
| Étanchéité                          | Environnement         |
| Connexion                           | Câble (3) #28 AWG     |



### Câblage E/S:

| Fil   | Fonction            |
|-------|---------------------|
| ROUGE | +DC Alimentation    |
| NOIR  | Masse Alim / Sortie |
| JAUNE | + Sortie            |

### Comment commander ?

SA-122R (+/- X G )

Accéléromètre standard  
Gamme +/- X G (Désirée)