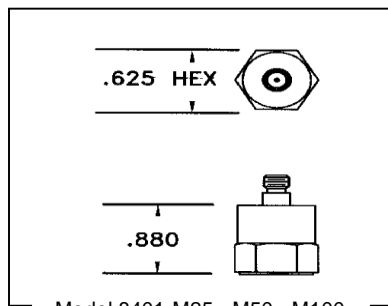


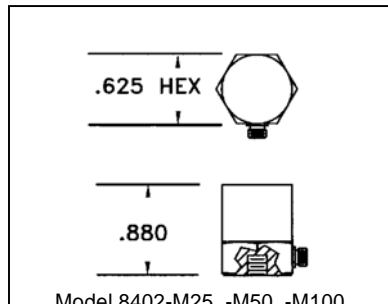
- \*Vibration et choc
- \* Faible impédance de sortie
- \*Choix de la sensibilité
- \* Boîtier relié à la masse
- \* Connecteur dessus ou côté

## Accéléromètres à électronique intégrée

Les modèles 8401 et 8402 sont des accéléromètres piézoélectriques intégrant un système complet de mesure de vibrations avec un amplificateur. Ces capteurs offrent une large gamme de sensibilités pour la mesure de faibles et moyennes vibrations. Ces accéléromètres intègrent une électronique hybride couplée à un boîtier en acier inoxydable, robuste, soudé favorisant leur utilisation dans un milieu humide et sale. La faible impédance de sortie de 100 ohms ou moins permet une lecture directe sans conditionneur supplémentaire et supporte un câble blindé de 150 mètres.



Model 8401-M25, -M50, -M100



Model 8402-M25, -M50, -M100

**Accessoires:**

- (1) Câble assemblé, LNHT-10 Ft.
- (1) #10-32 x 0.375" L goujon, 18-8
- (1) Boîte de rangement en bois
- (1) Données de calibration standard
- (1) Certificat de calibration au N.I.S.T.

Spécifications	8401-M25 8402-M25	8401-M50 8402-M50	8401-M100 8402-M100
<b>Electrique</b>			
Sensibilité <sup>1</sup>	25 mv/g +/-5%	50 mv/g +/-5%	100 mv/g +/-5%
Gamme	+/-200 g Pic	+/-100 g Pic	+/-50 g Pic
Linéarité selon la fréquence <sup>2</sup>	+/-5% Max, 2 Hz à 8000 Hz		+/-5% Max, 2 Hz à 5000 Hz
Fréquence de résonance	40KHz, Min.		25KHz, Min.
Amplitude de résonance (Q)	30 dB Max.		
Sensibilité transverse	5% Max, typique		
Linéarité en amplitude	+/-1.0% (BFSL) / 50 g		
Bruit	5 x 10 <sup>-4</sup> g Equiv., Nom.		
Dérive thermique sensibilité	0.05% / °F		
Tension de sortie	10.25 +/-1.5 VDC		
Impédance de sortie	100 Ohms Max.		
Résistance d'isolation	0 (boîtier relié à la masse)		
Alimentation	Courant constant 3.0 mA, avec une tension 20 à 30 VDC		
<b>Environnement</b>			
Vibration max.	100 g Max. (Sinusoïde)		
Choc max.	1000 g Max.		
Gamme de température	-40 à +250 °F (-40 à +121 °C)		
Humidité <sup>3</sup>	0 à 98% R.H. (sans condensation)		
Sensibilité contrainte de base	0.08 g/uE Equiv, typique		
Sensibilité électromagnétique	0.01 g (Equiv / 100 Gauss)		
Sensibilité acoustique	0.001 g RMS (Equiv @ 150 dB SPL)		
<b>Physique</b>			
Configuration	Compression simple finie		
Dimensions	0.625 In. Hex. x 0.880 In. H (15.9 mm Hex x 21.6 mm H)		
Poids	1.0 Oz (29 gr)		
Matériau du boîtier	18-8 acier inoxydable		
Interface électrique	Coaxial 10-32 fileté		
Montage mécanique	10-32		

**NOTES:**

- <sup>1</sup> A +75 °F, 10g Pic, 100Hz; alimentation courant constant 3 mA avec une tension 20 à 30 VDC
- <sup>2</sup> Référence à la sensibilité à 100 Hz.
- <sup>3</sup> Avec le connecteur protégé ou scellé, l'unité est hermétiquement scellée.