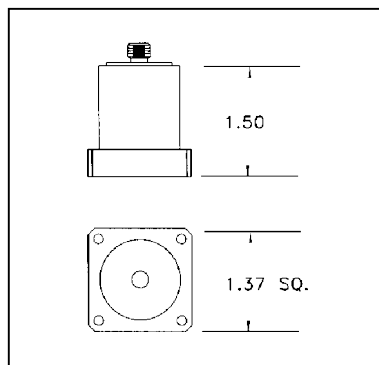


- *Vibration et choc
- *Très haute température (+400 °C)
- *Isolé électriquement
- *Scellé hermétiquement
- *Câble rigide intégré

Accéléromètres très haute température

Les accéléromètres piézoélectriques de la série 378-HTXP sont des capteurs de précision conçus pour une utilisation en environnement sévère et volatile pour la mesure de chocs et vibrations de structures sujettes à de très hautes températures. La construction sismique du système rend l'unité insensible aux forces de montage, à la tension de courbure, au bruit triboélectrique, aux variations de pression et à la plus part des transitoires de températures. Les unités sont hermétiquement scellées, isolées électriquement, avec un logement très robuste pour une utilisation prolongée dans un milieu industriel défavorable soumis à des chocs, vibrations, températures, humidité et excédents d'huiles. Cette série est équipée d'un câble gainé d'acier inoxydable et livrée avec un connecteur ¼-28 amovible.



Specifications

Electriques	378-HT-1XP	378-HT-2XP
Sensibilité charge ¹	55 +/- 5 pC/g	5.5 +/-0.5 pC/g
Capacité	1,100 +/-100 pF	
Linéarité en fréquence ²	+/-5% Max 2 Hz à 2000 Hz	+/-5% Max 2 Hz à 4000 Hz
Mounted Resonant Frequency	10 KHz, Min.	25KHz, Min.
Sensibilité transverse	5% Max	
Linéarité en amplitude	+/-1.0% (BFSL)	
Insulation Resistance	10000 M Ohm Min, 50 VDC Test	
Isolation Resistance	100M Ohm, Min.	
Environnement		
Vibration max.	500 g Max (Sinus)	
Choc max	1,000 g Max	
Température d'utilisation	-100 à +750 Deg F (-73 à +398 Deg C)	
Humidité ³	0 à 100% R.H.	
Sensibilité aux déformations de base	0.05 g/uE Equiv, typique	
Sensibilité électromagnétique	0.005 g (Equiv / 100 Gauss)	
Sensibilité acoustique	0.005 g RMS (Equiv à 124 dB SPL)	
Physique		
Configuration	Compression simple finie	
Dimensions	1.37 In. Sq. x 1.50 In. H (carré 34.8 mm x 38.1 mm H)	
Poids	6.8 Oz (193 g)	
Matériaux	18-8 acier inoxydable	
Interface électrique	Câble gainé acier(1 mètre en standard, autres longueurs en option) avec connecteur coaxial 10-32	
Montage	¼ -28 Base; 4 trous pour vis 8-32	

NOTES:

¹ A +75 Deg F, 10g Pic, 100Hz; fréquence limite basse déterminée par Associated Electronics

² Référencée à la sensibilité à 100 Hz.

³ L'unité est scellée hermétiquement

Accessoires:

- (1) Câble miniature assemblé, LNHT-3'
- (1) ¼-28 x 0.5"L goujon de montage
- (1) Boîte en bois de stockage
- (1) Calibration standard
- (1) Certificat de calibration traçable au N.I.S.T.